

## 1. INTRODUCCIÓN

*Para la CÁMARA DE COMERCIO DE CALI y en atención a la amable solicitud del Doctor **DIEGO FERNANDO OCAMPO**, se ha realizado el presente estudio de suelos, en una edificación de tres pisos, ubicada en la Calle 14N # 9N-45, del Barrio Granada, al norte de la ciudad de Cali.*

*Dicha casa, que ocupa un área en planta de  $\approx 250$  m<sup>2</sup>, se remodelará y ampliarán espacios, para el funcionamiento de la **ESCUELA GASTRONÓMICA DEL SENA REGIONAL VALLE DEL CAUCA**. Dado que la edificación es antigua, la estructura se actualizará a la norma sismo resistente NSR-98.*

*El estudio, se ha ejecutado con la finalidad de examinar las propiedades geotécnicas del suelo y aplicarlas de manera eficiente, al diseño de la cimentación de las estructuras de refuerzo y ampliación. Además, se plantearán recomendaciones constructivas, para las excavaciones y las partes de la construcción que se vean influidas por el suelo.*

*Para lograr el objetivo, arriba anotado, se realizó una investigación con perforaciones y ensayos, que permitió identificar: La Estratigrafía, posición del nivel freático y las propiedades del suelo, parámetros con los que se calculó la capacidad portante del suelo, se analizó la estabilidad de taludes para construcción de cimientos y se definieron las recomendaciones constructivas.*

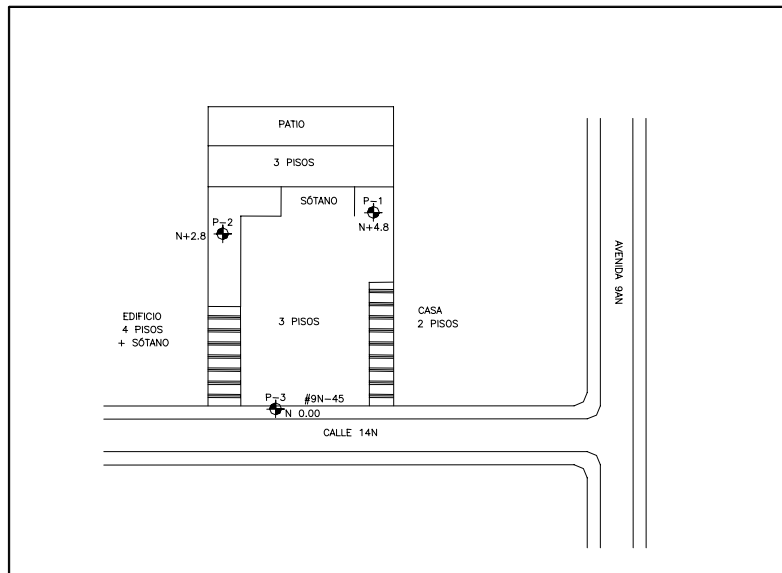
*Se agradece al Doctor **DIEGO FERNANDO OCAMPO**, la confianza depositada para la realización de este Estudio y al cumplir con los objetivos propuestos, se espera ser útil en sus futuros proyectos.*

## 2. TRABAJOS DE INVESTIGACIÓN

De acuerdo con el área del proyecto, el uso de la estructura, las cargas que transmitirá al subsuelo y la complejidad del proyecto definida de acuerdo con las especificaciones de la Norma Colombiana de Diseño y Construcción Sismo Resistente —NSR-98—, se planificó y ejecutó la siguiente serie de trabajos:

### 2.1. Perforaciones

Empleando el método de perforación a percusión sin lavado, con equipo mecánico accionado por un motor Brigs Sttraton, con potencia nominal de 12 HP, se hicieron tres (03) perforaciones, que se llevaron hasta profundidades variables entre 4 y 17.0 m, en donde se obtuvo rechazo en suelos arcillo arenosos de consistencia dura, además a esta profundidad se considera que los esfuerzos transmitidos por los cimientos son mínimos y no afectan la estructura del suelo. La ubicación de las perforaciones, se muestra en la siguiente figura:



## **2.2. Ensayo de Penetración Estándar**

*El Ensayo de Penetración Estándar, es una prueba dinámica algo sencilla, que se realiza a medida que se hacen las perforaciones y permite obtener la resistencia del suelo en sitio. La mecánica de la prueba y el equipo a utilizar corresponden a lo descrito en la norma ASTM D 1586-67 y en resumen consiste en hincar en el estrato de interés un muestreador del tipo Cuchara Partida (Split Spoon Sampler) de diámetro 2", golpeándolo con un martillo de 140 Lbs de peso, que se deja caer en forma libre desde 30" de altura, contando el número de golpes necesarios para lograr una penetración de 1 Pie, este número, se anota como N y es el resultado de la prueba. La prueba, se repitió, en cada una de las perforaciones, a intervalos de profundidad de 1.50 m.*

## **2.3. Muestreo**

*Al realizar cada ensayo de penetración estándar, se tomó una muestra alterada del recobro de la cuchara. Muestras inalteradas con tubos Shelby, se tomaron a las profundidades indicadas en los registros de perforación.*

## **2.4. Ensayos de Laboratorio**

*Las muestras obtenidas, se llevaron al laboratorio de suelos, en donde se desarrollaron las siguientes pruebas:*

- *Humedad Natural*
- *Límites de Atterberg*
- *Gradación por tamiz*
- *Peso Unitario*
- *Compresión Inconfinada*

*En la parte final del informe, se anexan: Los registros de perforación del subsuelo, el resumen de los resultados de los ensayos efectuados y el registro fotográfico donde se muestra el personal de perforación realizando los trabajos de campo.*

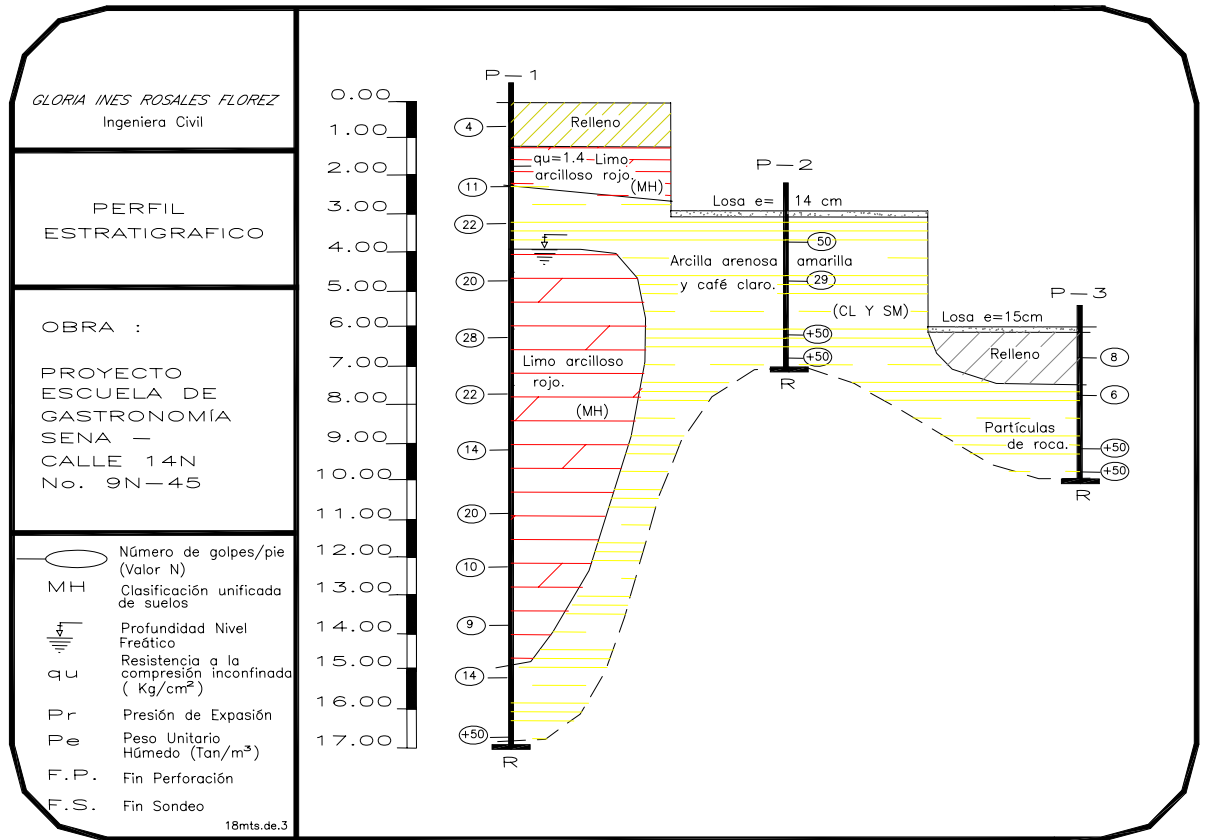
### 3. ESTRATIGRAFÍA

*El lote objeto del estudio esta localizado al borde oriental de la cordillera Occidental, donde afloran exclusivamente, **fajas de rocas sedimentarias del terciario**, que han desarrollado muy poco suelo y están meteorizadas en superficie.*

*Estas son rocas del terciario (T), que es una secuencia arbitraria constituida por arcillolitas, limolitas, areniscas y mantos de carbón. Estas rocas en algunos sectores son friables hasta los 4 o 5 metros de profundidad. En el lote objeto del estudio predominan las arcillolitas y areniscas, pero se encuentran intercalaciones de limolita y arenisca cuarzosa.*

*Estos paquetes de rocas del terciario tienen intercalaciones pequeñas de carbón de hasta 1 metro, el cual fue explotado en el siglo pasado. Si bien es cierto, estas explotaciones han dejado túneles esto no quiere decir que no se pueda construir, esto solamente es para tenerlo en cuenta, pues todo el desarrollo de la zona de ladera de Cali, tienen las mismas consideraciones geológicas.*

*En el perfil estratigráfico de la siguiente figura y en el de la primera página de la memoria de cálculo, se aprecian los siguientes estratos:*



PROFUNDIDAD (m)	TIPO DE SUELO USC
0.0 – 1.20	<b>RELLENO:</b> Conformado con limos arenosos de color amarillo y café oscuro, mezclados con algunos desechos de construcción. Sirve de apoyo a una losa de piso de 14 cm de espesor.
1.20 – 15.00	<b>LIMO Arcilloso</b> de color variable entre rojo y amarillo. La clasificación USC es MH, MH-CH y CL. En la perforación P-3, que se ubicó en la fachada de la edificación, aparece una bolsa de Arena Limosa de color amarillo, entre los 1.20 y 4.0 m de profundidad.
15.00 – 17.00	<b>LIMO Arcilloso</b> de color amarillo. Contiene cantos de areniscas y roca meteorizada. La clasificación USC es MH y CL.

### ***NIVEL FREÁTICO***

*El nivel freático, que se midió en época de verano, se detectó en la perforación P-1, que se ubicó en el tercer nivel de la edificación, a los 4.0 m de profundidad.*

## 4. PROPIEDADES DEL SUELO

En la Tabla 1, se muestran los principales parámetros del suelo natural, de los cuales se pueden deducir las siguientes propiedades:

<b>TABLA 1</b> <b>PARAMETROS DEL SUELO</b>  <b>PROYECTO ESCUELA GASTRONOMICA SENA VALLE DEL CAUCA</b> <b>CALLE 14N #9N-45 BARRIO GRANADA</b>									
(1)	(2)	(3)	(4)	(5)	(6)	(7)	(8)	(9)	(10)
<b>PROFUNDIDAD (m)</b>	<b>H.N. %</b>	<b>H.E. %</b>	<b>L.L.</b>	<b>L.P.</b>	<b>I.P.</b>	<b>I.L.</b>	<b>Pc Kg/cm<sup>2</sup></b>	<b>N Golpes/pie</b>	<b>qu Kg/cm<sup>2</sup></b>
0,50 - 1,50	22	25	46	29	17	-0,41	+4	6	0,8
1,50 - 2,00	21	31	59	31	28	-0,36	+4	8	1,1
3,00 - 3,50	21	29	54	30	24	-0,38	+4	22	2,9
4,50 - 5,00	43	45	89	46	43	-0,07	+4	20	2,7
6,00 - 6,50	54	37	71	46	25	0,32	1,8	28	3,7
7,50 - 8,00	45	39	75	40	35	0,14	+4	22	2,9
9,00 - 9,50	50	50	98	52	46	-0,04	+4	14	1,9
10,50 - 11,00	48	44	86	45	41	0,07	+4	20	2,7
12,00 - 12,50	52	45	88	57	31	-0,16	+4	10	1,3
13,50 - 14,00	49	35	66	47	19	0,11	+4	9	1,2
15,00 - 15,50	46	33	62	46	16	0,00	+4	14	1,9
16,50 - 17,00	43	33	63	45	18	-0,11	+4	+50	6,7

(1) A partir del nivel actual del terreno.  
(2) Humedad Natural.  
(3) Humedad de equilibrio  
(4) Límite Líquido.  
(5) Límite Plástico.  
(6) Índice de Plasticidad.  
(7) Índice de Fluidez.  
(8) Presión de Preconsolidación.  
(9) Resistencia promedio a la Penetración Estándar.  
(10) Resistencia a la compresión inconfinaada.

QU9

a. Superficialmente, existen pisos en buen estado que se pueden aprovechar para el proyecto.

*b. LA HUMEDAD NATURAL* varía entre baja y alta con la profundidad, pero en todos los estratos se encuentra inferior o próxima al Límite Plástico, con valores promedios que ascienden desde 21 hasta 52%. Esta característica muestra que los estratos superficiales se encuentran secos y húmedos a mayor profundidad, pero todos están preconsolidados.

*c. LA PRESIÓN DE PRECONSOLIDACIÓN*, estimada por correlación con el índice de Liquidez, arroja valores superiores a 1.8 Kg/cm<sup>2</sup> y la relación de preconsolidación es superior a 1, corroborando el estado de preconsolidación, expresado en el párrafo anterior.

*d. EL ÍNDICE DE PLASTICIDAD* es medio en el estrato arcillo arenoso de color amarillo y café claro, que aparece en el primero y segundo nivel de la edificación, con valores promedios que varían entre 16 y 28 y, es alto en la bolsa limo arcillosa de color rojo, que aparece en el tercer nivel de la edificación entre los 4 y 15 m de profundidad, con valores promedios que varían entre 35 y 46. Esta propiedad, unida a la clasificación del suelo, indica un potencial contracto-expansivo alto pero no crítico, para la bolsa de Limo arcilloso color rojo, ya que es atenuado por la presencia del nivel freático, luego no afectará las estructuras de refuerzo o los nuevos pisos.

*e. LA RESISTENCIA* es variable con la profundidad desde media hasta alta, con valores promedios en el ensayo de penetración estándar, N, que aumentan desde 6 hasta +50 Golpes/pie y la resistencia a la compresión Inconfinada,  $q_u$ , desde 0.8 hasta 6.7 Kg/cm<sup>2</sup>. Cabe mencionar que en la perforación P-1, entre los 13.50 y 14.0 m de profundidad, se detectó una disminución de la resistencia, registrando un valor de N, de 9 Golpes/pie, el cual no afectará la estabilidad de la edificación ya que a esta profundidad la carga se ha disipado en un 100%.

*La Consistencia del suelo, de acuerdo con estos valores, clasifica como media a muy firme con la profundidad, por consiguiente no se presentará inestabilidad en las excavaciones transitorias que se realicen con talud vertical, tal como se chequeó en el cálculo de estabilidad de taludes.*

*f. La estructura quedará apoyada en suelos de consistencia firme y preconsolidados, por tal razón los asentamientos por consolidación, en un periodo de 5 años, serán inferiores a 1.9 cm para estructuras aporticadas y a 1.0 cm para estructuras sobre muros portantes—ver memoria de cálculo—, si se trabaja con las presiones admisibles que se dan más adelante. Estos asentamientos se encuentran dentro del rango permitido por los códigos de construcción.*

*g. La DENSIDAD RELATIVA del estrato arenoso detectado en la perforación P-3, entre los 1.2 y 4.0 m de profundidad asciende con la profundidad desde 22 hasta 80% y el ángulo de fricción interno, según R. Peck, desde 29 hasta 41°, de modo que puede clasificarse con un estrato arenoso de compacidad suelta a densa con la profundidad.*

*h. El POTENCIAL DE LICUACIÓN en este tipo de suelos, es bajo, ya que este fenómeno se presenta en suelos limo arenosos blandos o arenas finas, sueltas y sumergidas y este no es nuestro caso.*

## 5. CAPACIDAD PORTANTE

La capacidad portante del suelo, se evaluó para cimientos superficiales, mediante los siguientes métodos:

### 5.1. Método Schmertmann<sup>(1)</sup>

Con base en la limitación de asentamientos, se calculó la capacidad portante, a partir de los ensayos de penetración estándar, teniendo en cuenta como variables, la relación profundidad de cimentación sobre ancho del cimiento (D/B) y el tipo de suelo. El método, es gráfico y según su autor, los asentamientos totales, se limitan a 2.5 cm. En la Tabla 2 y en la memoria de cálculo, se presentan los resultados obtenidos, tanto para zapatas, como para cimientos corridos.

TABLA 2					
CAPACIDAD PORTANTE					
METODO DE SCHMERTMANN					
ESCUELA GASTRONOMICA SENA VALLE DEL CAUCA					
CALLE 14N #9N-45 BARRIO GRANADA					
(1)	(2)	(3)	(4)		
PROFUNDIDAD (m)	TIPO DE SUELO	N Golpes/pie	CAPACIDAD PORTANTE		
			ZAPATAS INDIVIDUALES		
			CIMIENTO CORRIDO		
			D/B=0.0	D/B=1.0	
0,50 - 1,00	ARCILLAS LIMO ARENOSAS (CL) SM Y MH	6	0,6	0,9	0,7
1,50 - 2,00		8	0,9	1,2	1,0
3,00 - 3,50		22	2,6	3,5	2,8
4,50 - 5,00		20	2,4	3,2	2,6
6,00 - 6,50		28	3,2	4,2	3,4
7,50 - 8,00		22	2,6	3,5	2,8
9,00 - 9,50		14	1,6	2,2	1,8
10,50 - 11,00		20	2,4	3,2	2,6
12,00 - 12,50		10	1,1	1,5	1,2
13,50 - 14,00		9	1,0	1,4	1,1
15,00 - 15,50		14	1,6	2,2	1,8
16,50 - 17,00		+50	4,0	6,2	5,0

(1) A partir del nivel actual del terreno.

(2) Clasificación USC.

(3) Resistencia Promedio a la Penetración Estándar.

(4) Presión de Contacto para Asentamiento Total de 1.0".

(1) SCHMERTMANN, J. H. "Guidelines for the use in the Soil Investigation and Design of Foundations". Research Bulletin 121 A. Florida DOT, 1967.

## 5.2. Método de Terzaghi y Peck <sup>(2)</sup>

Con base en la limitación de asentamientos, se calcula la capacidad portante admisible con las siguientes expresiones:

$$q_{adm} = \frac{N \rho}{20}, \quad \text{para } B \leq 1.2 \text{ m}$$

$$q_{adm} = \frac{N \rho}{7.5} \left[ \frac{B + 0.3}{2B} \right]^2, \quad \text{para } B > 1.2 \text{ m.}$$

En donde:

$q_{adm}$  = Capacidad portante admisible.

$N$  = Resistencia promedio a la penetración estándar, en una profundidad  $B$ , por debajo del cimientto.

$\rho$  = Asentamiento permitido, se toma igual a 2.5 cm.

$B$  = Ancho del cimientto en m.

En la memoria de cálculo, se muestra el procedimiento y los resultados obtenidos.

(2) TERZAGHI, K Y PECK, R. "Soil Mechanics in Engineering Practice" Segunda Edition, John Wiley and Sons, New York. 1967.

## 6. ESTABILIDAD DE TALUDES

La estabilidad de Taludes, se estableció para los taludes de excavación de cimientos y ampliación del primer piso, usando el método de Jambu <sup>(3)</sup>. Las expresiones usadas son:

$$F_s = \frac{\mu q \mu_w \mu_t N_o C}{\gamma H + q - \gamma_w H_w} \quad \text{para } \phi = 0^\circ$$

$$F_s = \frac{\mu q \mu_w \mu_t N_{cf} C'}{\gamma H + q - \gamma_w H_w} \quad \text{para } \phi > 0^\circ$$

En donde las letras significan:

$F_s$  = Factor de Seguridad del talud

$\mu q, \mu_w, \mu_t$  = Factores de reducción por: Sobrecarga, nivel freático y grietas respectivamente.

$N_o$  y  $N_{cf}$  = Números de estabilidad, en condición no drenada y drenada, respectivamente.

$\gamma$  = Peso Unitario del suelo.

$H$  = Altura del talud.

$q$  = Sobre carga en la corona del talud.

$\gamma_w$  = Peso Unitario del agua.

(3) JAMBU, N. "Stability Analysis for Slopes with Dimensionless Parameters". Harvard Soil Mechanics. Serie N° 46. Harvard University, Cambridge. USA.

$H_w$  = *Altura del agua dentro del talud.*

$\phi$  = *Ángulo de Fricción interna.*

$C$  y  $C'$  = *Resistencia a la cohesión, en condición no drenada y drenada, respectivamente.*

*En la Memoria de Cálculo, se muestran los resultados del procedimiento, en donde se obtuvo un factor de seguridad de 2.8 para cortes verticales con altura de 3.0 m y sobre carga de 1 Ton/m<sup>2</sup>.*

## **7. CONCLUSIONES Y RECOMENDACIONES**

### **7.1. Suelos**

*La edificación que se ampliará y remodelará, se localiza en el pie de monte de la cordillera Occidental, que corresponde al Cerro de las Tres Cruces, lugar donde predominan depósitos sedimentarios de origen coluvial, producto de la escorrentía y erosión laminar del cerro, razón por la cual su estratigrafía no es homogénea, predominando los estratos finos y cohesivos, que se mezclan en forma errática con arenas y partículas de roca meteorizada.*

*El conjunto, posee humedades naturales medias a altas con la profundidad e inferiores o próximas al Límite Plástico, presiones de preconsolidación superiores a 1.8 Kg/cm<sup>2</sup> y propiedades contracto-expansivas altas pero no críticas ya que es atenuado por el nivel freático. La consistencia es media a firme con la profundidad, por lo que no se presentará inestabilidad en las excavaciones transitorias que se realicen con talud vertical, el potencial de licuación es bajo ante sismos y la resistencia es adecuada para soportar la obra planificada.*

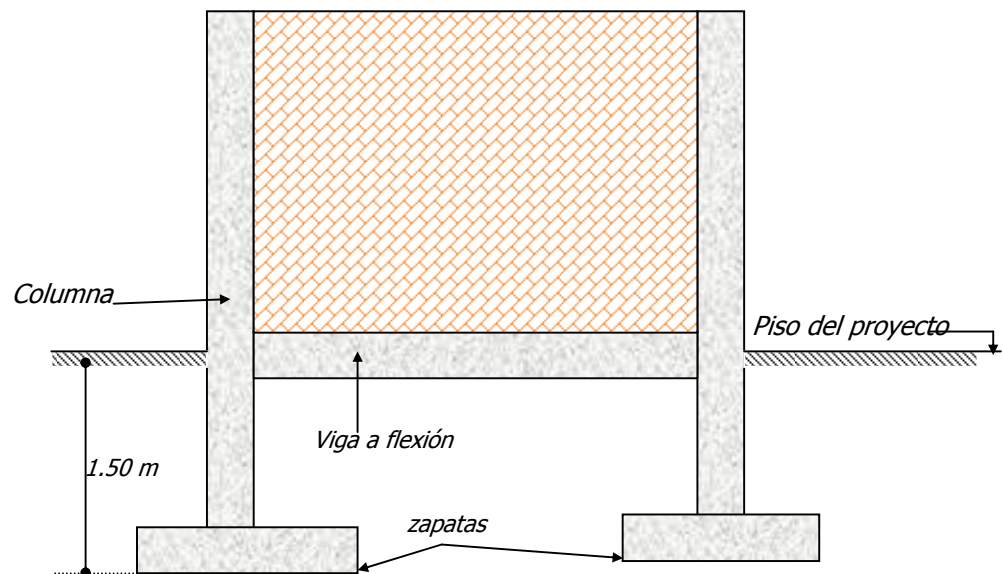
*El nivel freático que se detectó a los 4.0 m de profundidad con respecto al tercer nivel de la edificación, puede presentarse en la excavación de los cimientos ubicados en el primer nivel, especialmente en época de invierno.*

### **7.2. Sistema de Fundación Propuesto**

*De acuerdo con las características del suelo y las del proyecto, se tiene que es viable el apoyo de las estructuras de refuerzo o ampliación, en cimientos superficiales, diseñados de acuerdo con el sistema estructural escogido y los siguientes parámetros:*

### 7.2.1. Sistema estructural Aporticado

- **TIPO DE CIMIENTO:** Zapatas Individuales
- **PROFUNDIDAD DE CIMENTACIÓN:** 1.50 m con respecto al nivel del piso del proyecto, considerado muy próximo al nivel actual.
- **CAPACIDAD PORTANTE ADMISIBLE:** 1.7 Kg/cm<sup>2</sup>
- **COEFICIENTE DE BALASTO —Ks—:** 2.0 Kg/cm<sup>3</sup>.
- **RECOMENDACIÓN ESPECIAL:** Las vigas de amarre que soporten muros se diseñarán a la flexión.



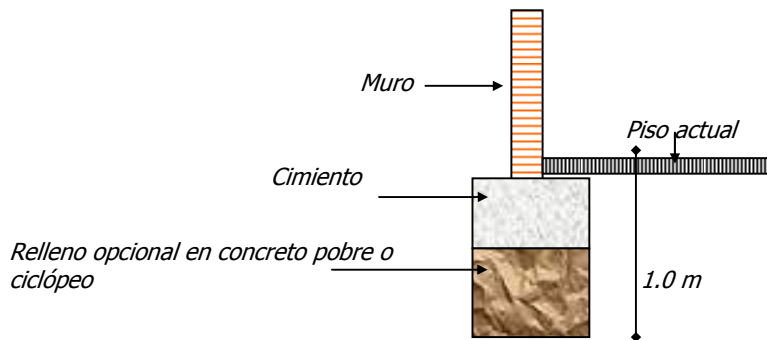
### 7.2.2. Sistema estructural Sobre muros portantes

- **TIPO DE CIMIENTO:** Cimientos corridos
- **PROFUNDIDAD DE CIMENTACIÓN:** 1.0 m con respecto al nivel del terreno actual.

- **CAPACIDAD PORTANTE ADMISIBLE:**  $1.0 \text{ Kg/cm}^2$
- **COEFICIENTE DE BALASTO— $K_s$ —:**  $2.0 \text{ Kg/cm}^3$ .

**NOTA:**

Si no se quieren cimientos enterrados para evitar humedades en los muros, se recomienda apoyarlos por debajo del contrapiso, pero la excavación se llevará hasta 1.0 m de profundidad, alcanzando niveles con un relleno en concreto pobre o ciclópeo, tal como se muestra en el siguiente dibujo.



### 7.3. Muros de Contención

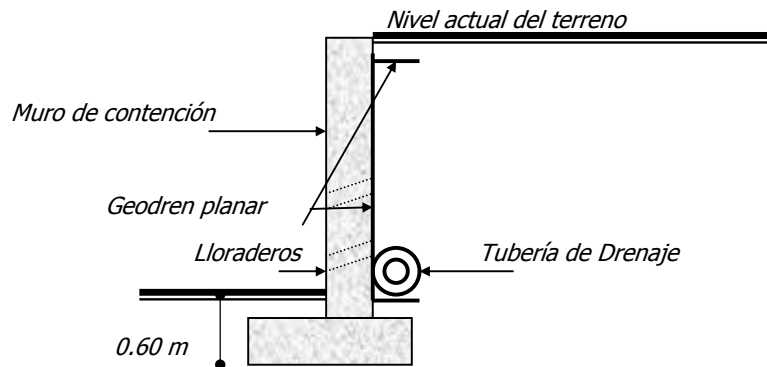
Para ampliar espacios en el primer piso, se requiere excavar y construir muros de contención, los cuales soportarán un empuje de tierras de tipo activo, con una distribución de presiones del tipo triangular. Los parámetros de diseño, para el cálculo de la presión de tierras son los siguientes:

$$\begin{aligned}
 P_a &= \frac{1}{2} \times K_a \times \gamma \times H^2 \\
 P_p &= \frac{1}{2} \times K_p \times \gamma \times d^2 \\
 K_a &= 0.36 \text{ para } \Phi \text{ de } 28^\circ \\
 K_p &= 1/K_a \\
 \gamma &= 1.9 \text{ ton/m}^3 \\
 F &= \text{Fricción} = \mu \times w \\
 \mu &= 0.30 \\
 w &= \text{Peso del muro}
 \end{aligned}$$

$H$  = Altura del muro medida desde el borde inferior del cimiento.

$df$  = Profundidad del cimiento, embebida en el terreno natural.

La presión hidrostática no se tendrá en cuenta en el diseño, a pesar de que el nivel freático se detectó después de los 4.0 m de profundidad, con respecto al nivel +4.80 m del nivel de la calle, ya que se dejará un subdrén por detrás del muro, que consiste en un geodren planar que cubre el suelo y termina en una tubería de drenaje de  $\phi 4''$ . Se dejarán pases de  $\phi 2''$ , en forma de zigzag, espaciados cada 1.0 m en el sentido horizontal y cada metro en el vertical. La primera fila se ubicará a 0.30 m del nivel del piso.



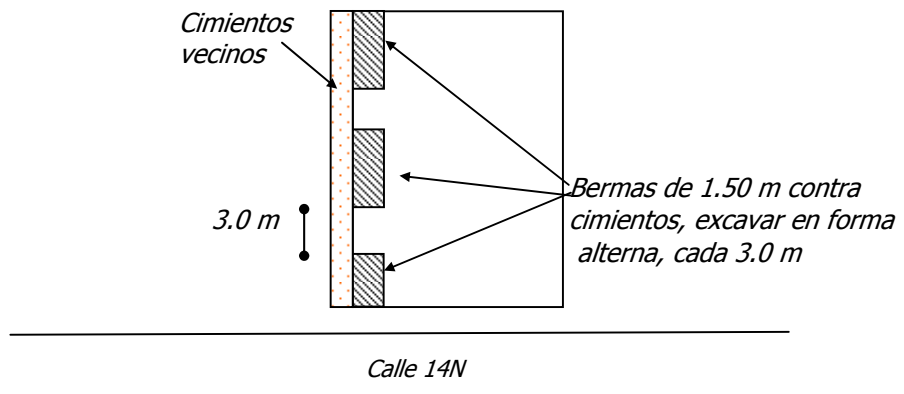
Los muros, se cimentarán con cimientos corridos, apoyados a 0.60 m de profundidad con respecto al nivel de piso y se diseñará para transmitir una presión suelo-cimiento no mayor de  $1.0 \text{ Kg/cm}^2$ . El coeficiente de balastos  $K_s$  es de  $2.0 \text{ Kg/cm}^3$ .

#### 7.4. Excavaciones

Las excavaciones que se presentan corresponden a las de ampliación del primer piso, construcción de cimientos para las estructuras de refuerzo y reconstrucción de pisos, que se harán sobre los pisos, rellenos, los estratos de arcilla limo arenosa de color café claro y amarillo y los limos arcillosos de color rojo, los cuales son fáciles de excavar manualmente o con máquina.

#### 7.4.1. Excavación para ampliación del primer piso

Para la **AMPLIACIÓN DEL PRIMER PISO**, se hará el corte considerando el espesor de la estructura del piso, la cual se da más adelante. Las excavaciones se pueden acometer manualmente o a máquina, preferiblemente retroexcavadora, que corta y carga el material al mismo tiempo, dejando junto a los cimientos vecinos, una berma de 1.5 m de ancho y taludes con inclinación de  $63^\circ-1H:2V-$ , cuyo factor de seguridad, es aceptable a corto plazo, por lo que los muros se deben construir en el menor tiempo posible.



A la profundidad de excavación no aparecerá el nivel freático, pero es probable que aparezcan aguas infiltradas y atrapadas en los rellenos, que se controlarán con bombeo o achique manual, según sea el caso. El drenaje puede hacerse mediante zanjas construidas al pie del talud de  $0.50 \times 0.50$  m, que entregarán a uno o dos pozos en las esquinas de la excavación, dotados con motobombas de 2", las cuales evacuarán el agua infiltrada o la posible agua lluvia, al alcantarillado pluvial.

Para evitar derrumbes, es conveniente proteger los taludes de la erosión, con un champeo empleando mortero 1:3 o cubriéndolos con plásticos de color negro.

*Para la construcción de los muros, en la zona donde se han dejado bermas, estas se removerán a mano, en tramos alternos de 3.0 m de longitud, de tal manera que el tramo no excavado actúe como contrafuerte y por acción de arco sostenga el corte vertical sin derrumbarse. Esta recomendación se tendrá en cuenta en el cálculo estructural, para programar el traslape del refuerzo. Los muros se construirán en el menor tiempo posible.*

*Terminada la construcción de muros, la subrasante obtenida, se debe nivelar y compactar, hasta lograr como mínimo el 90% de su Peso Unitario Seco Máximo, en el ensayo de Proctor Modificado. Para compactar, se pueden emplear mini-compactadores del tipo bomag, con el fin de evitar vibraciones que causan daños a las estructuras vecinas. Es posible que durante la compactación de la subrasante aparezcan fallos, especialmente, en períodos de invierno. En estos casos, se recomienda retirar un espesor adicional de subrasante de 30 cm y reemplazarlo por rellenos seleccionados, preferiblemente material de cantera con sobre tamaños ( $T_{\text{máx.}} = 20 \text{ cm.}$ ) o Rocamuerta gruesa. El material, se regará y compactará en una sola capa de 30 cm, al tiempo que se va haciendo piso.*

#### **7.4.2. Excavación de Cimientos Superficiales**

*En las excavaciones de la **CIMENTACIÓN SUPERFICIAL**, los taludes pueden dejarse verticales, pues son estables a corto plazo, pequeños derrumbes que se presenten especialmente en época de invierno, se controlarán con un entibado en madera—tablas y tacos o plaquetas— ó si el espacio lo permite, se harán taludes con inclinación 1H:2V. Las excavaciones se harán en forma alterna para evitar asentamientos en la estructura actual y en zonas muy cargadas, se apuntalará la losa para aligerar las cargas.*

*Dentro de las excavaciones puede aparecer agua por efecto del nivel freático, especialmente en época de invierno, que se manejará con achique manual o motobomba pequeña, según sea el caso, de tal manera que se trabaje en seco y se pueda fundir un solado de limpieza de 5.0 cm de espesor y resistencia de 2000 Psi.*

*Una vez terminadas las excavaciones y fundido el cemento, se recomienda rellenar el hueco con material del sitio, compactado con ranas o saltarín, en capas de 15 cm.*

### **7.4.3. Reconstrucción de pisos**

*A continuación se dan las recomendaciones para la reconstrucción del piso, en las zonas deterioradas:*

*Terminada la ejecución de los cimientos, se recuperará el nivel de contrapiso con un relleno en rocamuerta o material de río con tamaño máximo de 2", compactado con ranas o saltarín en capas de máximo 15 cm, al 90% de su Proctor Modificado.*

*Los pisos que se deterioren durante la construcción, se recomienda demolerlos y excavar los primeros 0.20 m, con el fin de retirar parte de los rellenos que se contaminan con escombros. Terminada la excavación, se compactará la subrasante obtenida hasta alcanzar el 90% del Proctor Modificado, para conformar un relleno con rocamuerta o material seleccionado con índice de plasticidad inferior a 15 y CBR superior a 10, el cual tendrá un espesor mínimo de 20 cm.*

*Después de terminada la conformación del relleno, se fundirá una losa en concreto, de 10 cm de espesor y resistencia a la compresión a los 28 días de 2500 psi. En la placa de concreto, se dejará embebida una malla electrosoldada de 5 mm con paso de 15 cm en ambos sentidos, que proporciona el refuerzo mínimo por retracción y temperatura. Se deben dejar dilataciones (e = 5 mm.) contra estructuras que confinen la losa (columnas, muros, pavimentos viejos, etc.). Las dilataciones, se harán en icopor y se sellarán con asfalto.*

## **7.5. Control de Humedad en el suelo**

*Para controlar los cambios de humedad en el estrato superficial, se sugiere implementar las siguientes recomendaciones constructivas:*

#### **RECOMENDACIONES CONSTRUCTIVAS**

*a. No se deben tener árboles de gran talla junto a la edificación, si se desea se puede hacer la arborización en materas de concreto enterradas, con arbustos cuyos nombres se dan más adelante.*

*b. Las tuberías hidráulicas y sanitarias se deben revisar y si es del caso cambiar empleando tubería PVC, para tener la menor cantidad de juntas posibles y dejarse recubiertas con arena, para que las posibles filtraciones circulen por ahí. Las pruebas de estanquidad y presión, deben ser rigurosas.*

*c. Se deben tener muy buenos drenajes en las zonas aledañas a la edificación, para evitar que el agua lluvia se empoce, produciendo expansión en el suelo.*

*d. Las aguas lluvias, provenientes de techos, se recogerán con canales y bajantes y se llevarán al sistema de alcantarillado pluvial.*

#### **MANEJO DE LA VEGETACIÓN**

*a. No sembrar árboles grandes a menos de 5 m de las edificaciones, pues las raíces se extienden lateralmente para reproducir la sombra del follaje y pueden alcanzar distancias hasta una y media veces la altura del árbol.*

*b. Se debe evitar la siembra de especies agresivas, las cuales buscan el agua bajo la edificación e invaden con sus raíces las tuberías del alcantarillado. Se consideran especies agresivas aquellas originarias del extranjero, de zonas con climas particularmente severos. Los árboles que pertenecen a estas especies son: Ficus, Urapán, Eucalipto, sauce, pino, acacia amarilla, cerezo, almendro tropical, árbol del pan, caucho, Ceiba, tulipán, tamarindo, samán, poma rosa, palma de viajero, cocotero, mango, mamoncillo, gualanday, palma de vino, pitanga, zancona.*

*c. Los árboles recomendados para sembrar junto a las edificaciones son: Amancayo, cadmia, chiminango, carbonero, clemón, crotos, astromelias, euforbias, granado, jazmín, laurel de la habana, papayuelo, resucitado, san Joaquín, totumo, cítricos*

## **7.6. Interacción Suelo-Estructura**

*La interacción suelo-estructura, durante sismos, se evaluará de acuerdo con las indicaciones de la Norma Colombiana de Diseño y Construcción Sismo Resistente—NSR-98—, usando los siguientes parámetros:*

- **TIPO DE PERFIL DEL SUELO:** *S-2*
- **COEFICIENTE DE SITIO:** *1.2*
- **COEFICIENTE DE ACELERACIÓN (Aa)  
PICO EFECTIVA:** *0.25*

*La cimentación se unirá mediante vigas de amarre que resistan en tracción y en compresión una carga mínima, equivalente a la fracción Aa/4 de la máxima carga axial entre las columnas que une.*

## **8. LIMITACIONES**

*La información consignada en este reporte, y las conclusiones y recomendaciones dadas, se basan en el análisis de los resultados de la investigación realizada, en conjunto con las características del proyecto.*

*Los cambios en las condiciones locales del suelo, que se noten al hacer las excavaciones, o los cambios en el proyecto, que modifiquen la magnitud de las cargas o la profundidad de las excavaciones, se comunicarán al autor de este informe, quien estudiará la nueva situación y propondrá las recomendaciones adicionales que se precisen.*

**GLORIA INÉS ROSALES FLÓREZ**  
**INGENIERA CIVIL**  
**MATRICULA 76202-46246 VLL.**

*Santiago de Cali,  
Octubre 07 de 2008.  
Ampliación casa Granada - Gastronómica Sena.doc/*

**ESCUELA GASTRONÓMICA SENA REGIONAL VALLE DEL CAUCA  
CALLE 14N # 9N-45 – BARRIO GRANADA**

**TABLA DE CONTENIDO**

<b>1. INTRODUCCIÓN.....</b>	<b>1</b>
<b>2. TRABAJOS DE INVESTIGACIÓN.....</b>	<b>2</b>
2.1. Perforaciones.....	2
2.2. Ensayo de Penetración Estándar.....	3
2.3. Muestreo.....	3
2.4. Ensayos de Laboratorio.....	3
<b>3. ESTRATIGRAFÍA.....</b>	<b>5</b>
<b>4. PROPIEDADES DEL SUELO.....</b>	<b>8</b>
<b>5. CAPACIDAD PORTANTE.....</b>	<b>11</b>
5.1. Método Schmertmann.....	11
5.2. Método de Terzaghi y Peck.....	12
<b>6. ESTABILIDAD DE TALUDES.....</b>	<b>13</b>
<b>7. CONCLUSIONES Y RECOMENDACIONES.....</b>	<b>15</b>
7.1. Suelos.....	15
7.2. Sistema de Fundación Propuesto.....	15
7.2.1. Sistema estructural Aporticado.....	16
7.2.2. Sistema estructural Sobre muros portantes.....	16
7.3. Muros de Contención.....	17
7.4. Excavaciones.....	18
7.4.1. Excavación para ampliación del primer piso.....	19
7.4.2. Excavación de Cimientos Superficiales.....	20
7.4.3. Reconstrucción de pisos.....	21
7.5. Control de Humedad en el suelo.....	21
7.6. Interacción Suelo-Estructura.....	23
<b>8. LIMITACIONES.....</b>	<b>24</b>

**ANEXO 1: REGISTROS DE PERFORACIÓN Y  
RESULTADOS DE LOS ENSAYOS**

**ANEXO 2: MEMORIA DE CÁLCULO**

**ANEXO 3: MAPA DE UBICACIÓN GEOLÓGICA**

**ANEXO 4: REGISTRO FOTOGRÁFICO**



**GLORIA INÉS ROSALES FLÓREZ**  
**INGENIERA CIVIL**

---

***ESTUDIO DE SUELOS***

***ESCUELA GASTRONÓMICA SENA REGIONAL VALLE  
CALLE 14N #9N-45 BARRIO GRANADA  
MUNICIPIO DE CALI – VALLE DEL CAUCA***

***CAMARA DE COMERCIO DE CALI***

*Santiago de Cali,  
Octubre 07 de 2008.*

*ANEXO 1*

***REGISTROS DE PERFORACIÓN  
Y ENSAYOS DE LABORATORIO***

*ANEXO 2*

***MEMORIA DE CÁLCULO***

*ANEXO 3*

***MAPA DE UBICACIÓN GEOLÓGICA***

*ANEXO 4*

***REGISTRO FOTOGRÁFICO***